

# Инструкция по подключению и настройке DC1686A v1.00

(Выключатель с блоком питания и радиоприёмником 24В)

Выключатель DC1686A служит для управления проводными приводами 24В с кнопок на панели, от радиопередатчиков Amigo и от дополнительного выключателя (например, DC865A) или другого устройства. Выключатель имеет встроенный блок питания и радиоприёмник, на который можно запрограммировать до 20 каналов и/или радиопередатчиков.

## Технические характеристики



Номинальное напряжение питания: 230В 50Гц

Напряжение на выходе: 24В, постоянное

Радиочастота: 433.92 МГц

Дальность действия радиуправления: до 35м в помещении, до 200м на открытой местности

Максимальный выходной ток: 1.25А

Класс пылевлагозащиты: IP20

Температура эксплуатации: -20...+55°C

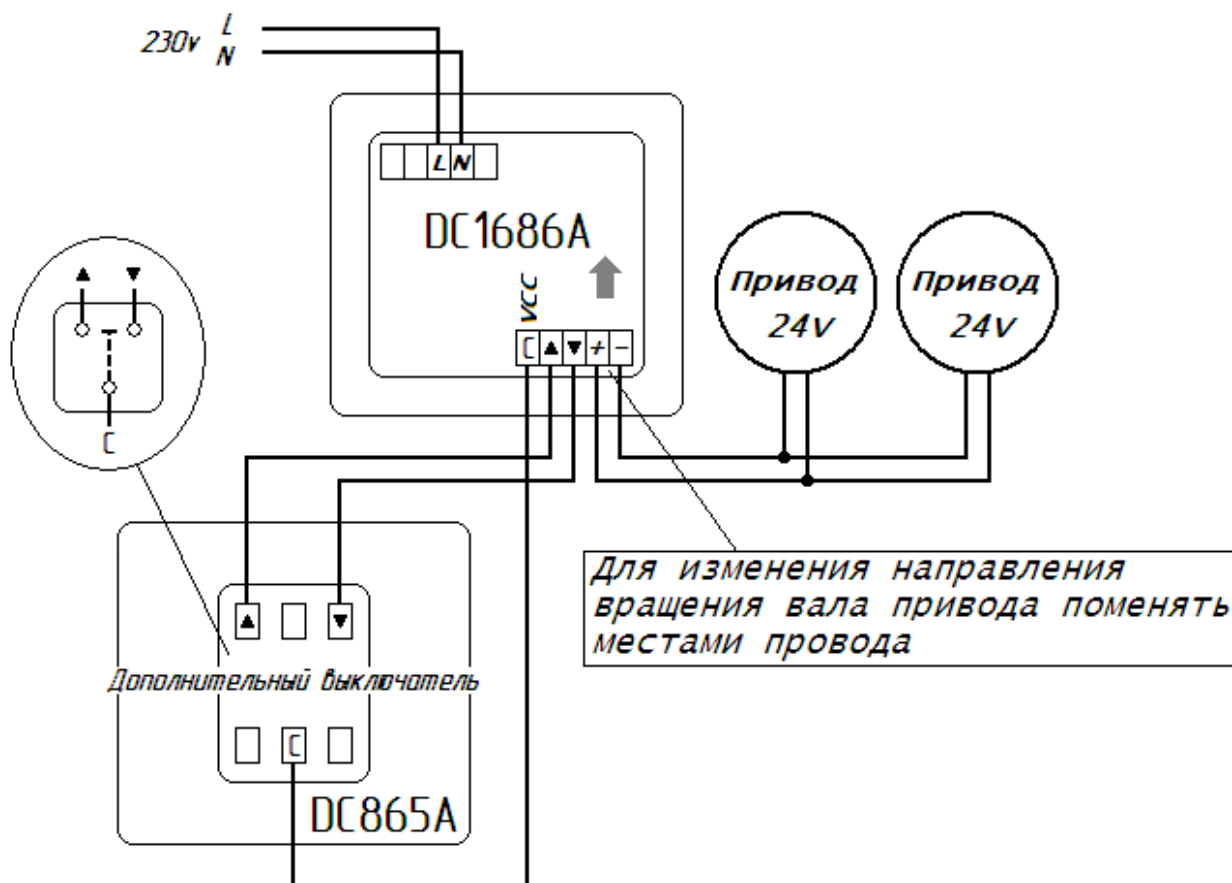
Габаритные размеры: 86мм\*86мм\*51мм

Способ монтажа: внутренний

Материал корпуса: пластик

## Подключение

**Внимание! Выключатель чувствителен к превышению максимального выходного тока.**



## Настройка

***Во время настройки к сети должен быть подключен только один выключатель. В противном случае изменения настроек могут затронуть другие выключатели, работающие на данном передатчике/канале***

### **Ввод в эксплуатацию**

1. Выбрать передатчик/канал
2. Подключить выключатель к сети
3. Нажать и удерживать одновременно кнопки «Вверх» и «Вниз» выключателя до начала мигания светодиода на панели
4. Коротко нажать кнопку «Стоп» выключателя
5. Коротко нажать кнопку «Вверх» пульта

### **Изменение направления движения полотна**

1. Нажать и удерживать одновременно кнопки «Вверх» и «Вниз» выключателя до начала мигания светодиода на панели
2. Коротко нажать кнопку «Вверх» или «Вниз» (в зависимости от выбранного ранее направления)

*Также изменить направление движения полотна можно, поменяв местами провода на выходе выключателя*

### **Изменение режима работы «Горизонтальные жалюзи» или «Рулонные шторы»**

Нажать и удерживать одновременно кнопки «Вверх» и «Стоп» выключателя до начала мигания светодиода на панели

### **Объединение в группы (управление несколькими выключателями с одного передатчика/канала)**

Два и более выключателя могут быть объединены в группы. Для этого общий для группы канал должен быть добавлен в память каждого выключателя данной группы.

На 5-и и 15-и канальных пультах канал «00» (для пультов без дисплея – когда все светодиоды горят) по умолчанию всегда будет общим для всех выключателей, настроенных на данный пульт

### **Добавление передатчика/канала в память**

1. Выбрать передатчик/канал, который необходимо добавить
2. Нажать и удерживать одновременно кнопки «Вверх» и «Вниз» выключателя до начала мигания светодиода на панели
3. Коротко нажать кнопку «Стоп» выключателя
4. Коротко нажать кнопку «Вверх» пульта  
Новый передатчик/канал добавлен

### **Удаление передатчика/канала из памяти**

Для удаления передатчика/канала необходимо произвести полное обнуление. Удаление передатчика/канала по одному не возможно

### **Возврат к заводским установкам (Полное обнуление)**

Нажать и удерживать одновременно кнопки «Стоп» и «Вниз» выключателя до начала мигания светодиода на панели

*При обнулении из памяти выключателя будут удалены все ранее записанные передатчики/каналы*