



# Инструкция по эксплуатации

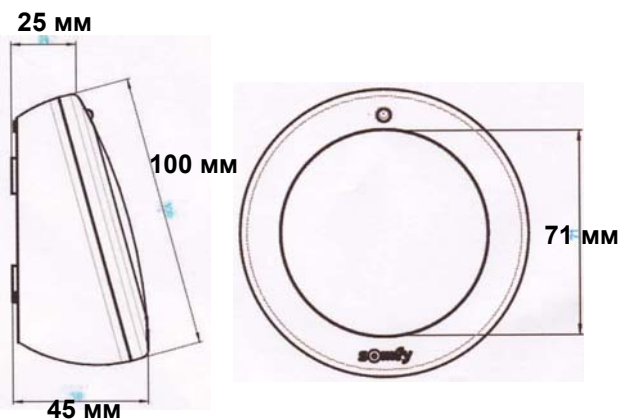
## Энергонезависимая солнечная автоматика Sunis Sensor RTS WireFree



Для того, чтобы оптимально использовать преимущества Sunis Sensor RTS WireFree, внимательно прочтите настоящую инструкцию!

Sunis Sensor RTS WireFree – это энергонезависимая солнечная автоматика, предназначенная для радиоуправления приводами типовых рядов: Altus RTS, Orea RTS, LT 50 NHK RTS и автоматикой Somfy RTS, используемой для конструкциях внешней солнцезащиты. Автоматика измеряет интенсивность солнечного освещения, а установка порогового значения позволяет задать желаемую интенсивность освещения, при которой привод или автоматика получает автоматическую команду на движение вниз. Динамическая задержка на команды движение предотвращает частое повторение команд на движение при изменяющейся интенсивности солнечного излучения. Автоматика может быть отключена при помощи пульта дистанционного управления Somfy (например, Telis Soliris RTS). Автоматика работает в автономном режиме, питание поддерживается встроенными аккумуляторными батареями, подзарядка которых осуществляется через встроенный солнечный элемент. Длительность автономной работы без подзарядки до 24 часов.

## 1. Технические характеристики



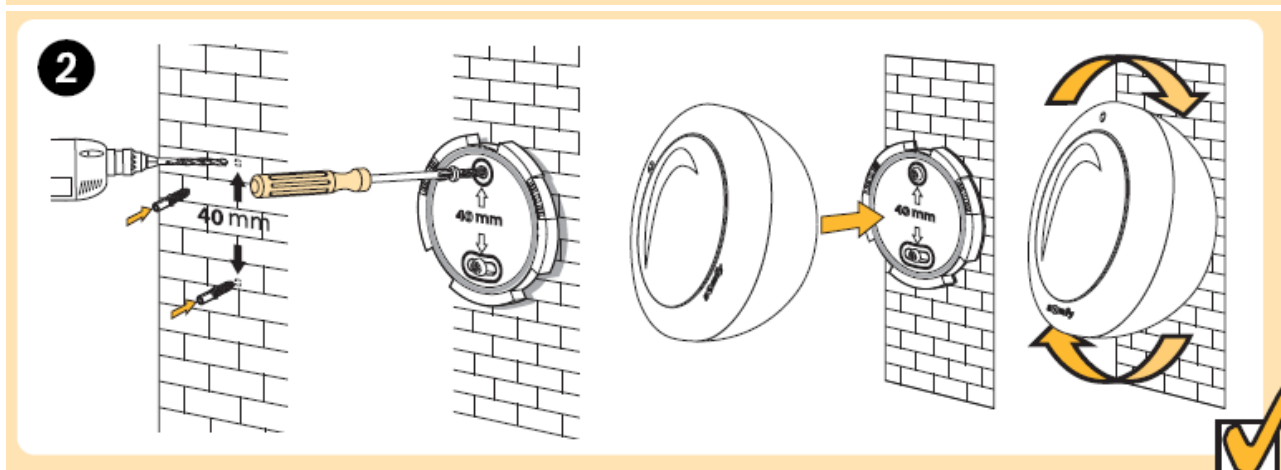
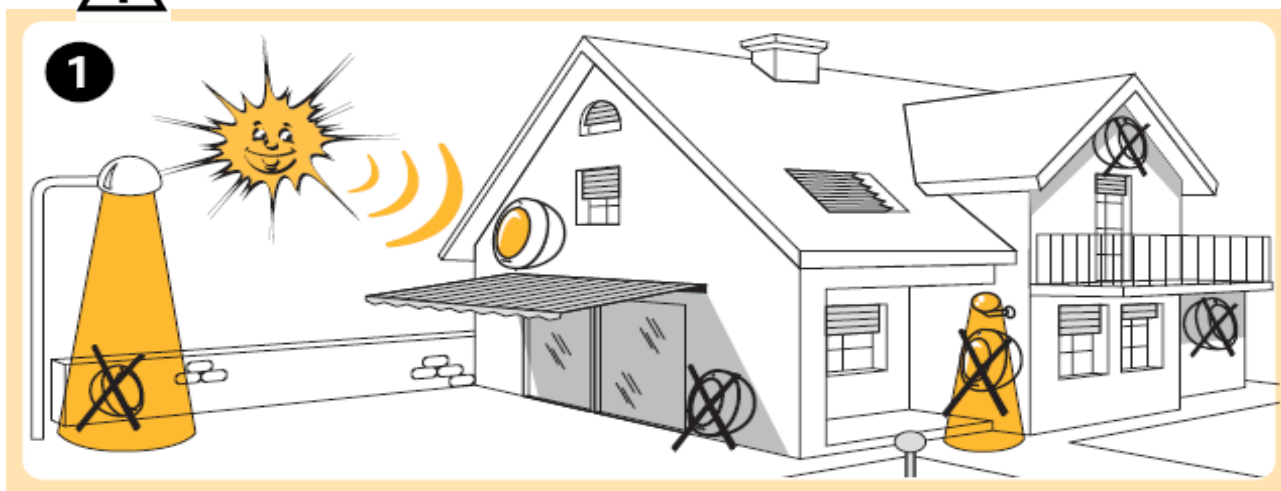
Артикулярный номер: № 9013075  
Напряжение питания: аккумуляторная батарея  
Степень защиты корпуса: IP 44  
Рабочая температура: - 20°C +60°C  
Частота радиосигнала: 433,42 МГц  
Диапазон измерения интенсивности освещения: 5 – 55 КЛюкс

## 2. Монтаж



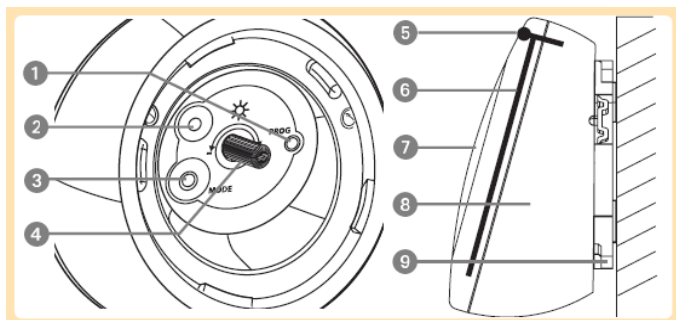
.... *Внимание:* Дальность действия солнечной автоматики ограничивается законоположениями для радиоустройств и строительными условиями. Обращайте внимание при проектировке на то, чтобы был обеспечен достаточный прием радио сигналов. Сильные местные передающие устройства (например, радио наушники) частота передачи которых идентична RTS, могут вызывать помехи.

.... *Внимание: Необходимо установить солнечную автоматику на вертикальную поверхность в месте, где солнечный элемент максимально освещён.*



## **3. Программирование Sunis Sensor RTS WireFree.**

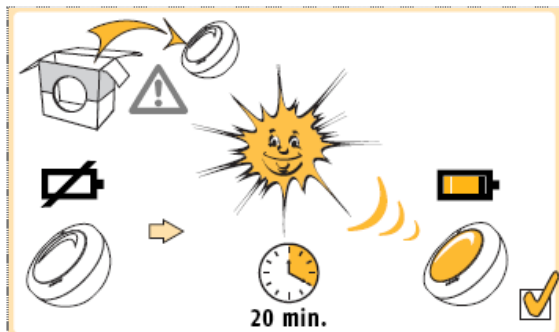
### **3.1 Описание Sunis Sensor RTS WireFree.**



1. Кнопка программирования «PROG»,
2. Светодиод,
3. Кнопка выбора режима работы,
4. Ручка регулировки порогового значения,
5. Датчик интенсивности солнечного света,
6. Фотоэлемент,
7. Стекло,
8. Корпус прибора,
9. Крепление.

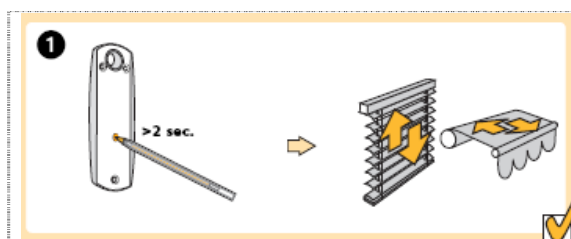


### 3.2 Подготовка к работе Sunis Sensor RTS WireFree.



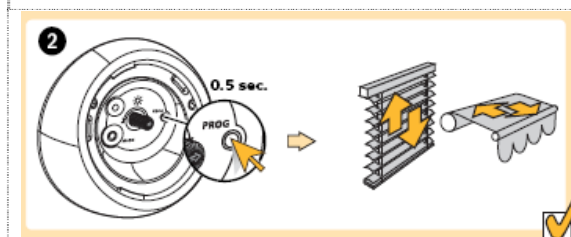
Для подготовки солнечной автоматики к работе необходимо зарядить аккумуляторные батареи. Для этого необходимо положить блок солнечной автоматики на яркий естественный солнечный свет или на яркое искусственное освещение не менее чем на 20 минут, направив чувствительный фотоэлемент на источник освещения.

### 3.3 Программирование Sunis Sensor RTS WireFree.



1. Войдите в режим программирования привода или автоматики Somfy используемой в конструкциях внешней солнцезащиты, для этого, нажмите на клавишу «**PROG**» более чем на две секунды на любом радиопередатчике RTS, который был ранее запрограммирован на радиоприёмник.

**Полотно конструкции коротко движется в такте Вверх / Вниз**



2. Нажмите клавишу «**PROG**» на Sunis Sensor RTS WireFree.

**Полотно конструкции коротко движется в такте Вверх / Вниз**

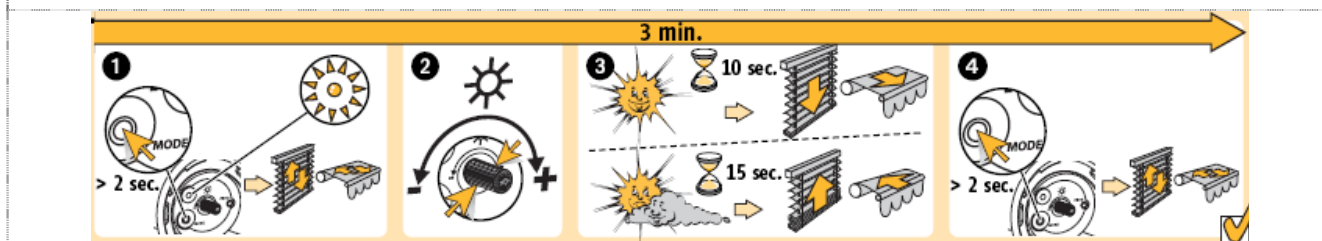
### 3.4 Настройка Sunis Sensor RTS WireFree.

Для пробного пуска в Sunis Sensor RTS WireFree предусмотрен режим «**DEMO**», длительность которого составляет 3 минуты, **по истечении этих трёх минут Sunis Sensor RTS автоматически переходит в рабочий режим.**

Встроенный светодиод – изменяющий цвет позволяет определить режим работы автоматики и легко настроить пороговое значение.

Активизация режима «**DEMO**» осуществляется нажатием клавиши «**MODE**» более чем на 2-е секунды.

**Светодиод мигает 30 секунд и полотно конструкции коротко движется в такте Вверх / Вниз**





### 3.5. Управление конструкцией от Sunis Sensor RTS WireFree.

Для активации и деактивации энергонезависимой солнечной автоматики используются радиопульты: Telis Soliris RTS, Telis Composio RTS и Telis Modulis Soliris RTS.



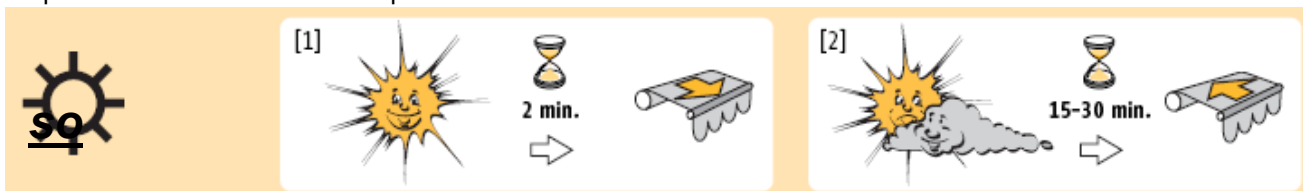
Функция солнца – активирована



Функция солнца – деактивирована

#### Алгоритм работы при активизированной функции солнца.

При превышении ранее заданного порогового значения интенсивности солнечного освещения, светодиод загорается **зеленым** цветом на 5 секунд и включается таймер динамической задержки на движение. Через 2 минуты – автоматика выдаёт команду движения «**Вниз**», и конструкция открывается в автоматическом режиме до промежуточного положения, (если оно ранее было запрограммировано) или до конечного положения. При снижении интенсивности солнечного освещения, ниже заданного порогового значения, светодиод загорается **красным** цветом на 5 секунд и включается таймер динамической задержки на движение. Если в течение 15-30 минут интенсивность солнечного освещения не превышает заданного порогового значения, то автоматика выдаёт команду на движение «**Вверх**», и конструкция открывается в автоматическом режиме.



Интенсивность освещённости солнца	Рабочий режим	DEMO режим
Ниже порога срабатывания – КРАСНЫЙ ЦВЕТ	Постоянно горит 5 секунд	Мигает 30 секунд
Выше порога срабатывания – ЗЕЛЕНый ЦВЕТ	Постоянно горит 5 секунд	Мигает 30 секунд
	<p>Поверните ручку регулировки порогового значения освещённости, до положения, в котором цвет мигающего светодиода поменяется с <b>красного</b> на <b>зеленый</b> цвет. Уровень, который вы установили, будет пороговым значением для срабатывания по интенсивности солнечного освещения, при которой привод или системы автоматики получают автоматическую команду на движение «вниз».</p> <p>«-» минимальный порог срабатывания по солнечной освещённости            «+» максимальный порог срабатывания по солнечной освещённости</p>	
	<p>1. Проверьте функционирование Sunis Sensor RTS в «DEMO» режиме. После 10 секундной задержки на движение – автоматика выдаст команду «<b>Вниз</b>».</p> <p>При уменьшении интенсивности солнечного освещения ниже порогового значения, мигание светодиода поменяется с зеленого на <b>красный</b> цвет и после 15 секундной динамической задержки на движение – автоматика выдаст команду «<b>Вверх</b>».</p> <p>2. Перейти в рабочий режим из режима «DEMO» можно удерживая клавишу «MODE» более 2-х секунд.</p> <p><b>Светодиод гаснет и полотно конструкции коротко движется в такте Вверх / Вниз</b></p>	

Размеры указаны в мм. Фирма SOMFY сохраняет за собой право изменений, способствующих техническому прогрессу. © Somfy